

Säulenteile aus Aluminiumguss 02-22



Firstverzierung und Zierteile für Dächer, Wintergärten, Überdachungen, Carports.



Unsere Säulen können auch als architektonische und strukturelle Elemente in einer Konstruktion im Innen- oder Außenbereich verwendet werden.

Die maximal zulässige Belastung variiert zwischen 5,1 und 21,1 Tonnen für eine Stütze von 2,5 m, je nach Rohrdurchmesser und Wandstärke.

Unsere dekorativen Säulen sind modular aufgebaut.

Das bedeutet, dass alle Sockeln, Kapitelle, Ringe und Rohre (mit DM 60, 80, 100, 140 und 200 mm) innerhalb des gleichen Durchmessers individuell ausgewählt werden können.

Die Elemente aus Aluminiumguss werden lose in Bausatz geliefert.

Der Zusammenbau der Säulen erfolgt bauseits mittels kleben, schweissen oder bohren von Gewindelöcher und verschrauben.

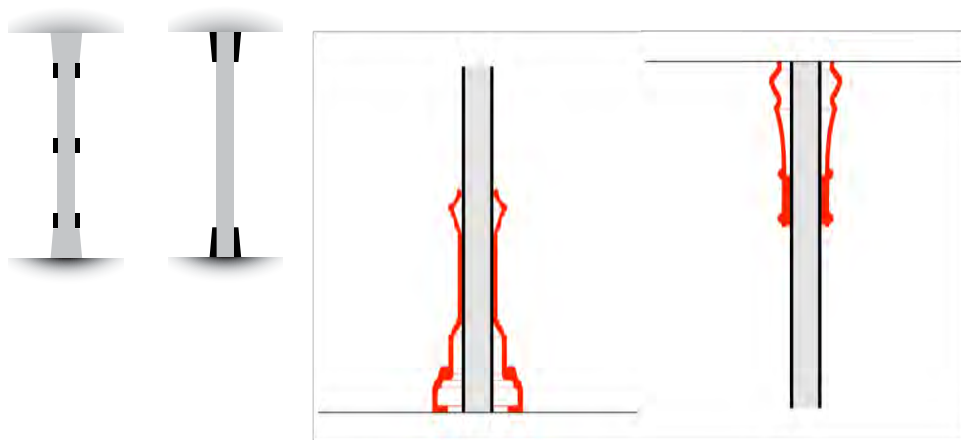
Gegen Aufpreis können wir auch die Elemente mit Gewindelöcher liefern.

Sie können die Teile lackieren oder pulverbeschichten.

Es gibt 2 Arten von Sockeln und Kapitellen

A: Durchstecken

Das Rohr geht durch den
Sockel/Ring/Kapitell

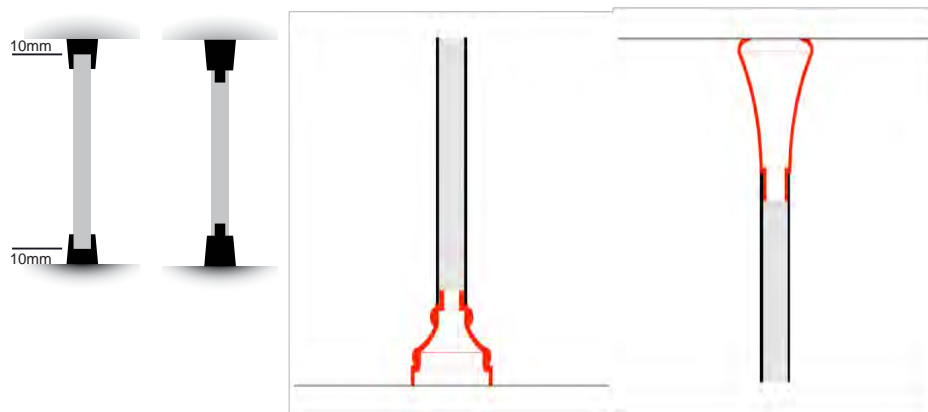


B: Aufstecken

Das Rohr wird auf oder in
den Sockel gestellt.

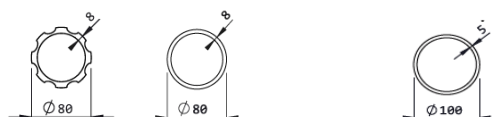
Die Höhe des Sockels
verlängert die Säule.

Ein Kapitell kommt oben
auf das Rohr und
verlängert daher die Säule.



Statik der Säulen

Durchmesser (mm) Wandstärke (mm)	Ø 80			Ø100 glatt			Stahl Ø
	5	8	10	5	5	10	101,6
Höhen (mm)	kanneliert	glatt	glatt	glatt	beton-gefüllt	glatt	normal
2000	7,1	10,0	11,7	10,9	13,7	19,9	
2500	5,0	7,1	8,3	8,7	10,0	15,5	22,0
3000	3,6	5,2	6,0	6,7	7,4	11,8	19,6
3500	2,7	3,9	4,5	5,2	5,6	9,1	16,7
4000	2,1	3,0	3,5	4,1	4,4	7,2	14,0



Nutzlast in Tonnen

Achtung! Die Angaben gelten nur für vertikale, mittige Belastungen und für Säulen, die perfekt vertikal ausgerichtet werden.

Säulen können mit Beton gefüllt werden, was zu einer Erhöhung der Nutzlast führt.

Die Angaben in der Tabelle sind unverbindlich und dienen nur als Richtwert.

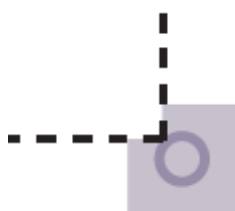
Die genaue Detailplanung und Nutzlastberechnung muss immer von einem bauseitigen Statiker durchgeführt werden.



Säulen zur Installation an Ecken und Wand



Unsere Säulen finden nicht nur funktional und dekorativ freistehend im Raum ihren Platz. Auch Individuallösungen, platziert an der Wand, sind möglich. Der Säulenschaft bleibt von dieser Aussparung unberührt und kann durchaus seiner tragenden Funktion gerecht werden.

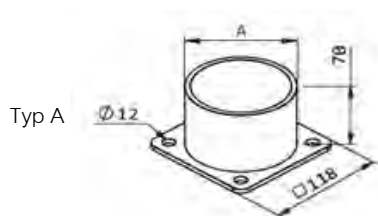


Darüber hinaus ist neben der halbrunden Säule auch eine Eckvariante lieferbar. Mit diesen beiden Möglichkeiten öffnen sich ganz neue Einsatzbereiche unserer dekorativen Aluminiumgussäulen.



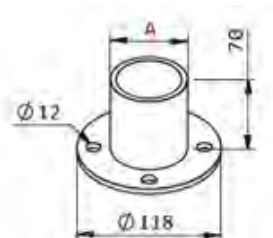
Befestigungszubehör für Säulenfuß und dekorative Ringe

Um die dekorativen Säulen zu montieren gibt es Befestigungsflansche aus Aluminium. Dieses Zubehörelement ist optional und muss bei der Bestellung angegeben werden. Geeignet ist dieses Zubehör ausschließlich für hohle Dekorelemente.

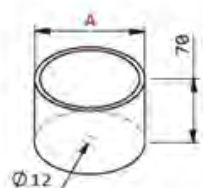


Typ A

Typ B

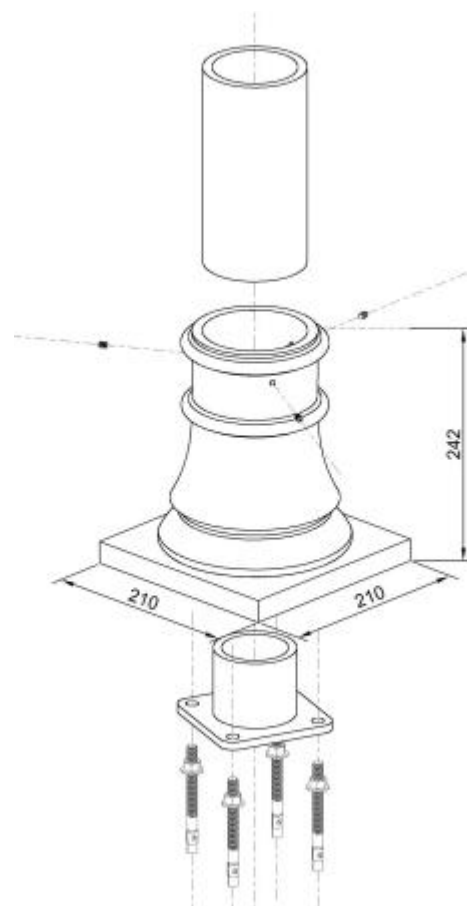


Typ C



A = Bei Bestellung Schaftdurchmesser angeben

Alle Elemente aus Aluminiumguss ohne Montagelöcher.



Beispiel-Kombinationen 1



Ref 27- Ø60

1 Stk. KA-060 TEA
1 Stk. SO-060 TR



Ref 28- Ø80

2 Stk. KA-080 FL 1



Ref 25- Ø80

1 Stk. KA-080 TE A
2 Stk. RI-080 RZ 1
1 Stk. SO-080 TRAD B



Ref 20- Ø100

1 Stk. SO-100 OME MAX
2 Stk. RI-100 R ARC 1
1 Stk. SO-100 OPE A 1

Alle Artikelangaben ohne Rohr !

Beispiel-Kombinationen 2



Ref 11- Ø80

1 Stk. KA-080 DE 1
 1 Stk. RI-080 RZ 1
 1 Stk. SO-080 TRADRO A

Ref 07- Ø80

1 Stk. KA-080 TE A
 1 Stk. RI-080 RZ 1
 1 Stk. RI-080 R DE 1
 1 Stk. SO-080 TRADRO A

Ref 22- Ø80

1 Stk. SO-080 TUL
 2 Stk. RI-080 RZ 1
 1 Stk. SO-080 TRAD A

Ref 21- Ø80

1 Stk. KA-080 TROM A
 2 Stk. RI-080 RZ 1
 1 Stk. SO-080 TRAD A

Alle Artikelangaben ohne Rohr !

Beispiel-Kombinationen 3



Ref 30- Ø80

1 Stk. SO-080 TUL
2 Stk. RI-080 RZ 1
1 Stk. SO-080 OPE B

Ref 13- Ø80

1 Stk. KA-080 TROMRO B
2 Stk. RI-080 RZ 1
1 Stk. SO-080 TRADRO B

Ref 23- Ø80

1 Stk. KA-080 TUL
2 Stk. RI-080 RZ 1
1 Stk. SO-080 TRAD B

Ref 24- Ø80

1 Stk. KA-080 TROM B
2 Stk. RI-080 RZ 1
1 Stk. SO-080 TRAD B

Alle Artikelangaben ohne Rohr !

Beispiel-Kombinationen 4



Ref 02- Ø80

1 Stk. KA-080 TROMRO A
2 Stk. RI-080 RZ 2
1 Stk. SO-080 SQUA A

Ref 17- Ø80

1 Stk. KA-080 TROM B
2 Stk. RI-080 RZ 1
1 Stk. SO-080 SQ A

Ref 26- Ø100

1 Stk. SO-100 OME MAX
2 Stk. RI-100 R ARC 1
1 Stk. SO-100 SQUA B

Ref 16- Ø80

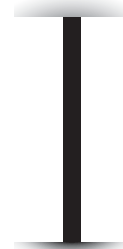
1 Stk. KA-080 TE A
2 Stk. RI-080 RZ 1
1 Stk. SO-080 SQ A

Alle Artikelangaben ohne Rohr !



Rohr 60 mm Typ '1'

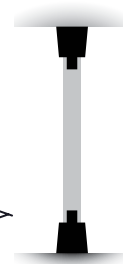
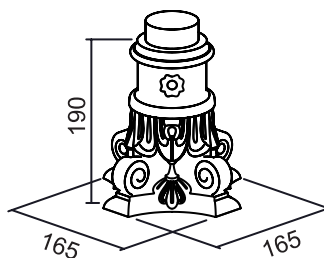
Länge 2000mm: **ROHR-060 T1 2000**
 Länge 2500mm: **ROHR-060 T1 2500**
 Länge 3000mm: **ROHR-060 T1 3000**



KA-060 TE A



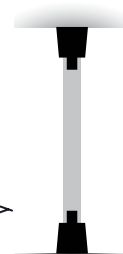
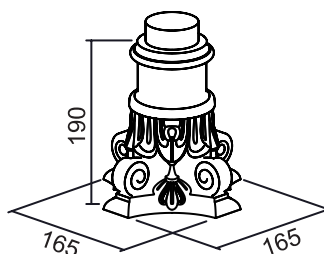
Gewicht : 2,5 kg



KA-060 TE B



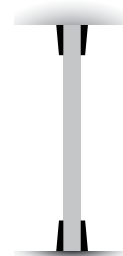
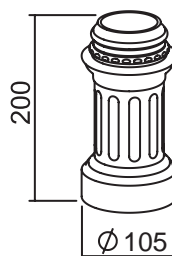
Gewicht : 2,5 kg



SO-060 TR



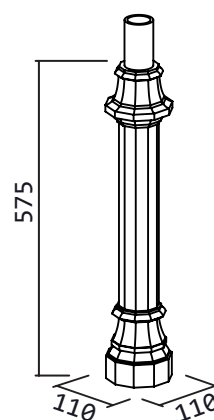
Gewicht : 1,2 kg



SO-060 OL



Gewicht : 5,4 kg

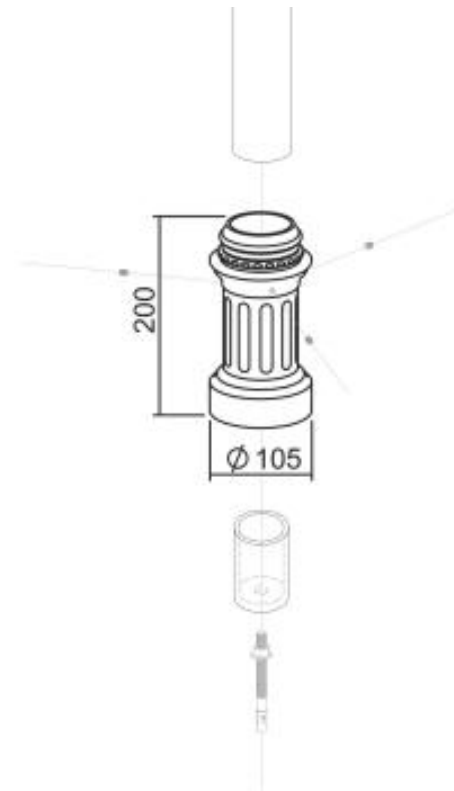
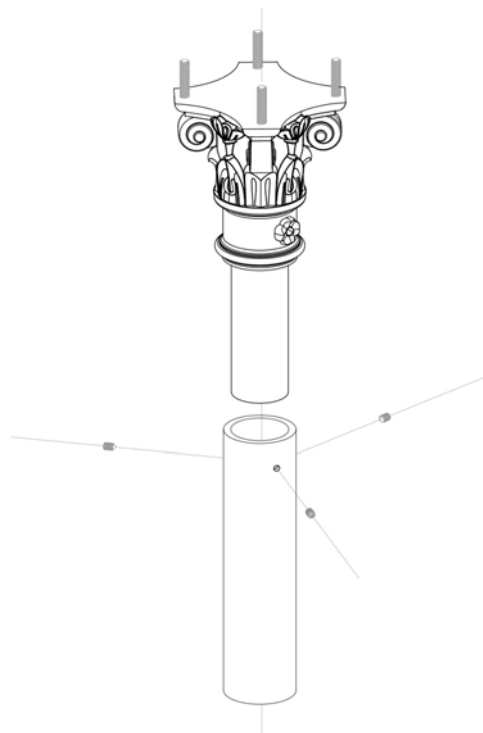
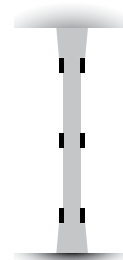
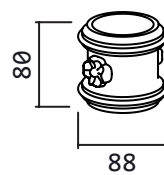


**Ring Type '1'**

RI-060 R AN 1



Gewicht : 0,31 kg



**Rohr Typ '1'**

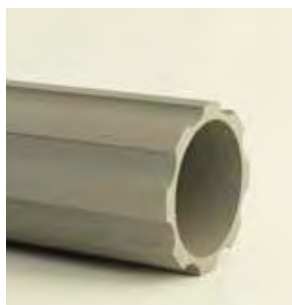
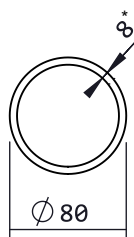
Länge 2500mm : ROHR-080 T1 2500

Länge 3000mm : ROHR-080 T1 3000



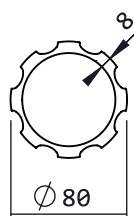
*Rohr Ø80x10 auf Anfrage lieferbar

*

**Rohr Typ '2'**

Länge 2500mm : ROHR-080 T2 2500

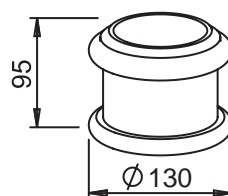
length 3000mm : ROHR-080 T2 3000

**DE Typ '1'**

KA-080 DE 1



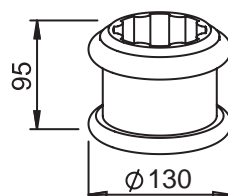
Gewicht: 1,2 kg

**DE Typ '2'**

KA-080 DE 2



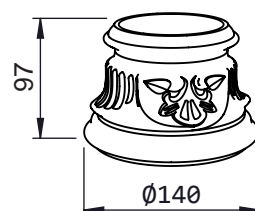
Gewicht : 1,2 kg

**FL Typ '1'**

KA-080 FL 1



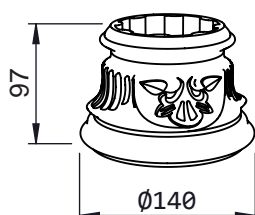
Gewicht : 1,2 kg

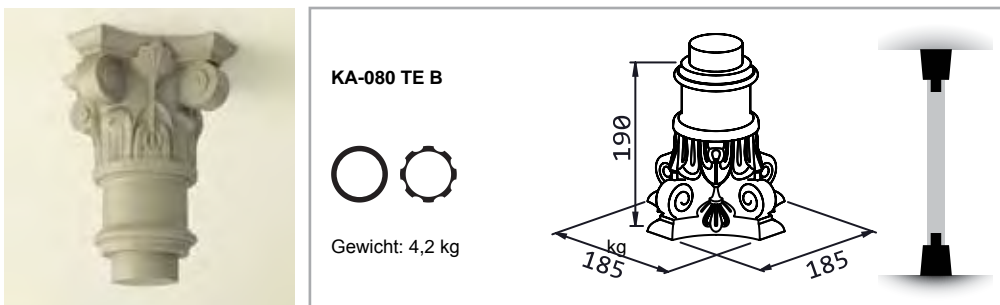
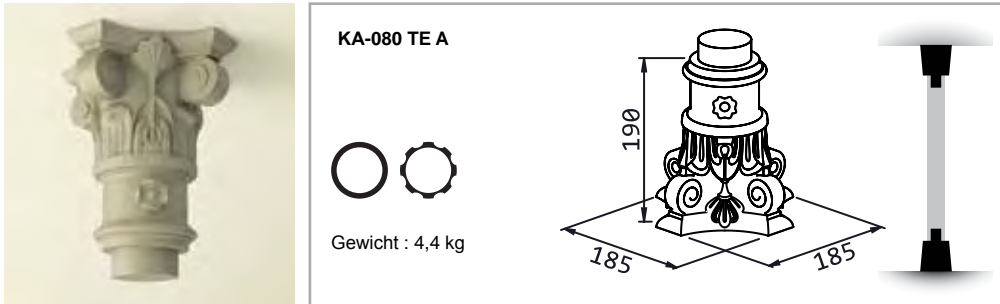
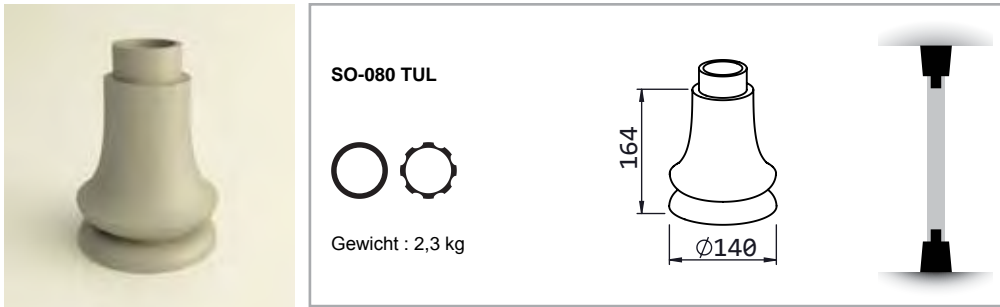
**FL Typ '2'**

KA-080 FL 2



Gewicht: 1,2 kg





**SO-080 SQ A**

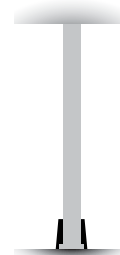
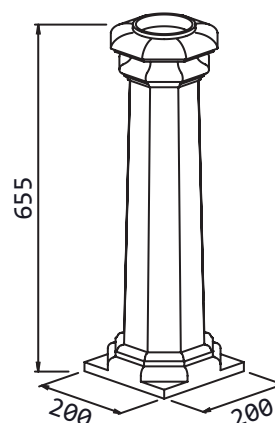
Zusätzlich wird ein
Reduzerring benötigt !!

Für glattes Rohr Typ 1
1 Stk. RI-080 RZ Typ 1

Für gewelltes Rohr Typ 2
1 Stk. RI-080 RZ Typ 2



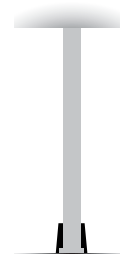
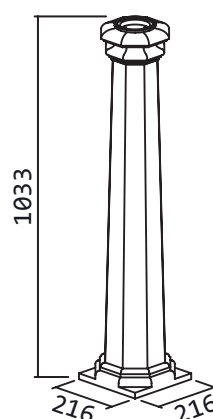
Gewicht : 8,8 kg

**SO-080 SQ A MAX**

Zusätzlich wird ein
Reduzerring benötigt !!

Für glattes Rohr Typ 1
1 Stk. RI-080 RZ Typ 1

Für gewelltes Rohr Typ 2
1 Stk. RI-080 RZ Typ 2

**SO-080 SQU B**

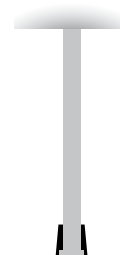
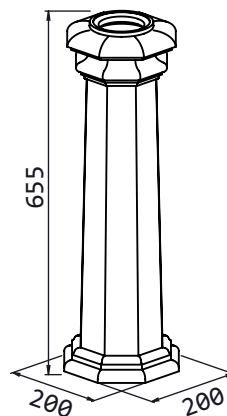
Zusätzlich wird ein
Reduzerring benötigt !!

Für glattes Rohr Typ 1
1 Stk. RI-080 RZ Typ 1

Für gewelltes Rohr Typ 2
1 Stk. RI-080 RZ Typ 2



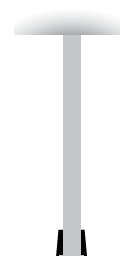
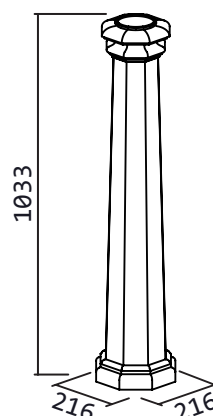
Gewicht: 8,2 kg

**SO-080 SQU B MAX**

Zusätzlich wird ein
Reduzerring benötigt !!

Für glattes Rohr Typ 1
1 Stk. RI-080 RZ Typ 1

Für gewelltes Rohr Typ 2
1 Stk. RI-080 RZ Typ 2



**SO-080 SQUA A**

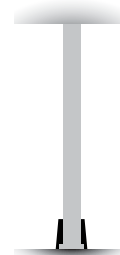
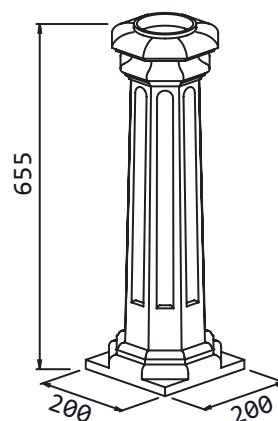
Zusätzlich wird ein
Reduzerring benötigt !!

Für glattes Rohr Typ 1
1 Stk. RI-080 RZ Typ 1

Für gewelltes Rohr Typ 2
1 Stk. RI-080 RZ Typ 2



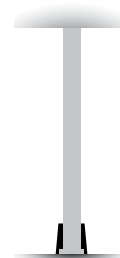
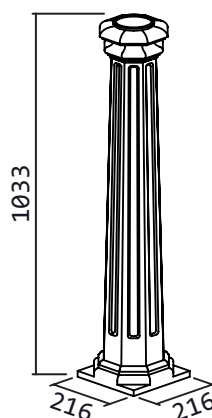
Gewicht : 9 kg

**SO-080 SQUA A MAX**

Zusätzlich wird ein Reduzerring
benötigt !!

Für glattes Rohr Typ 1
1 Stk. RI-080 RZ Typ 1

Für gewelltes Rohr Typ 2
1 Stk. RI-080 RZ Typ 2

**SO-080 SQUA B**

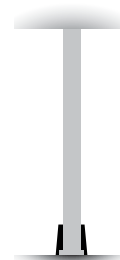
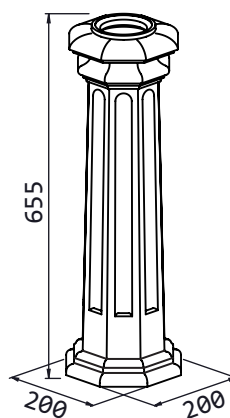
Zusätzlich wird ein
Reduzerring benötigt !!

Für glattes Rohr Typ 1
1 Stk. RI-080 RZ Typ 1

Für gewelltes Rohr Typ 2
1 Stk. RI-080 RZ Typ 2



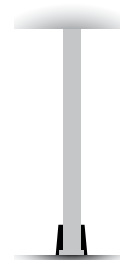
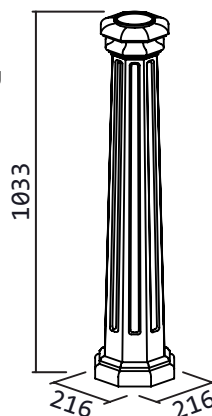
Gewicht : 7,2 kg

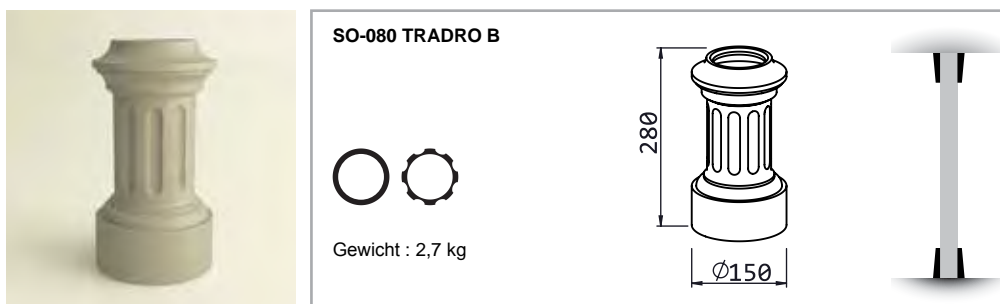
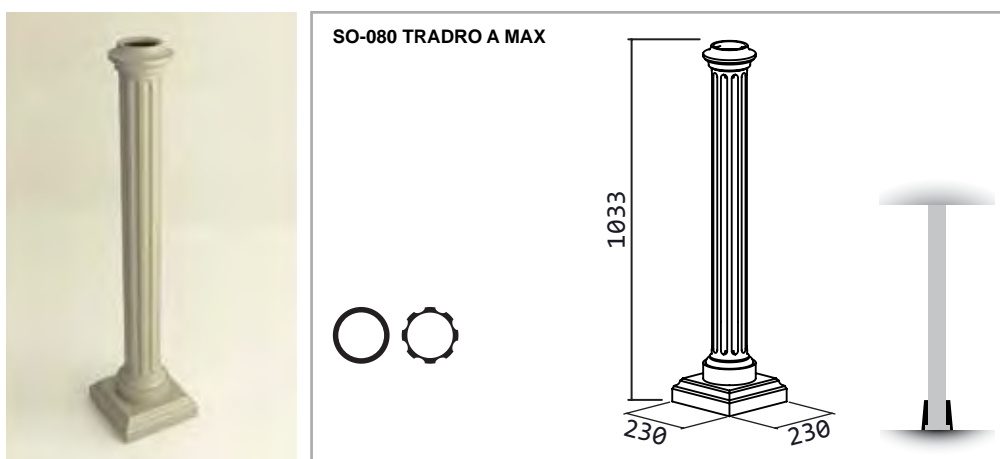
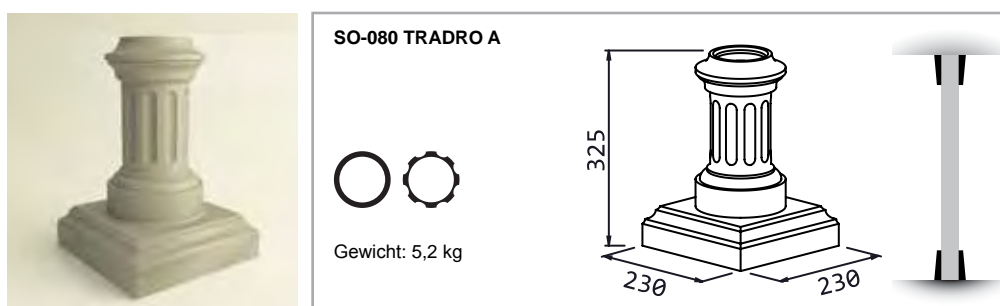
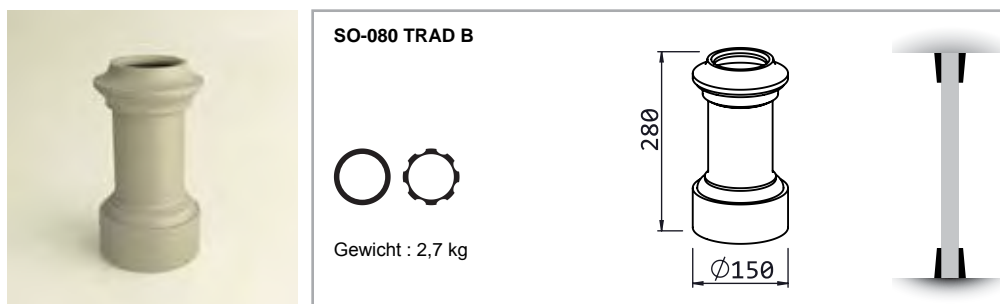
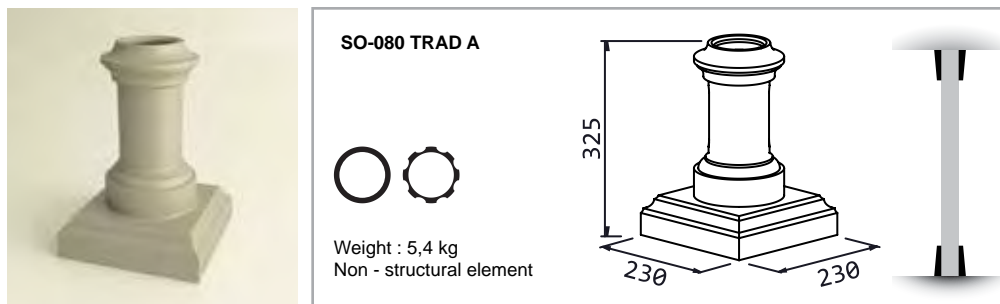
**SO-080 SQUA B MAX**

Zusätzlich wird ein Reduzerring
benötigt !!

Für glattes Rohr Typ 1
1 Stk. RI-080 RZ Typ 1

Für gewelltes Rohr Typ 2
1 Stk. RI-080 RZ Typ 2





Zusätzlich wird für obige Elemente ein Reduzierring benötigt !!

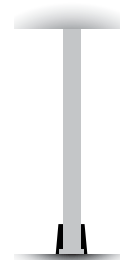
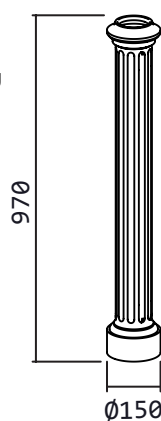
Für glattes Rohr Typ 1 Für gewelltes Rohr Typ 2
1 Stk. RI-080 RZ Typ 1 1 Stk. RI-080 RZ Typ 2

**SO080 TRADRO B MAX**

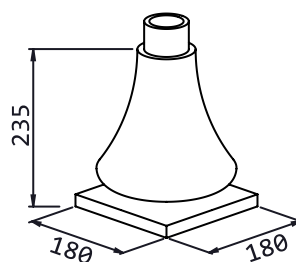
Zusätzlich wird ein Reduziererring benötigt !!

Für glattes Rohr Typ 1
1 Stk. RI-080 RZ Typ 1

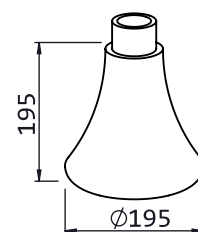
Für gewelltes Rohr Typ 2
1 Stk. RI-080 RZ Typ 2

**KA-080 TROM A**

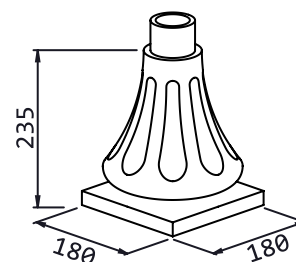
Gewicht: 3,1 kg

**KA-080 TROM B**

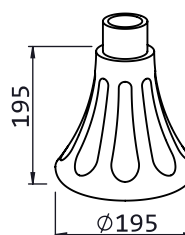
Gewicht : 2,7 kg

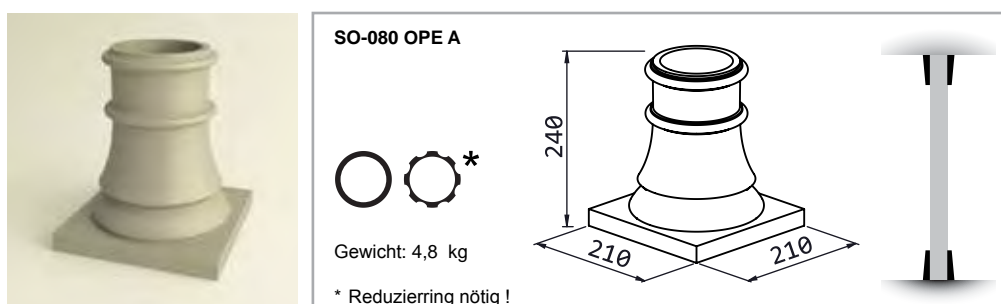
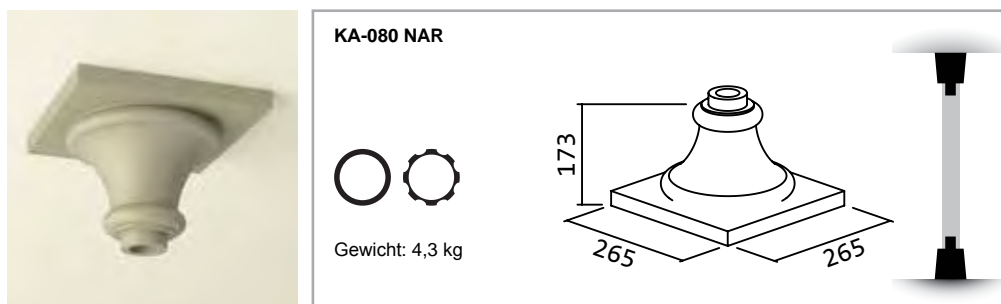
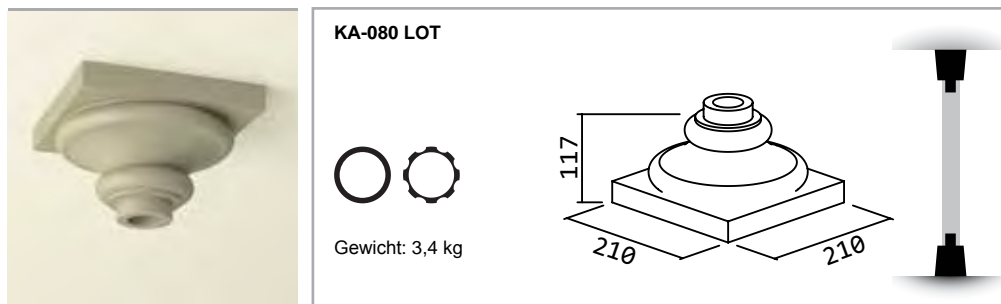
**KA-080 TROMRO A**

Gewicht : 3,9 kg

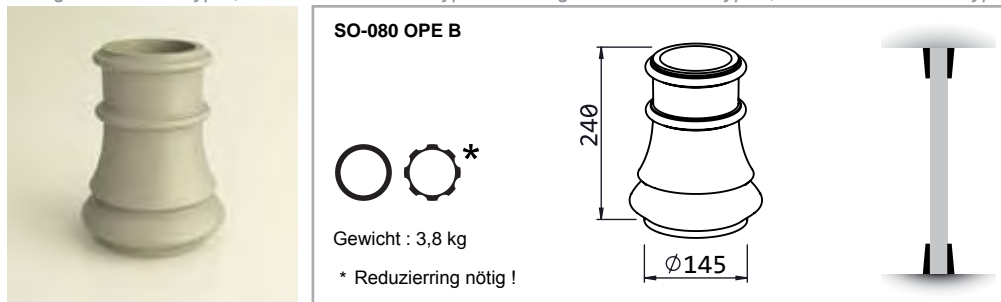
**KA-080 TROMRO B**

Gewicht : 2,9 kg

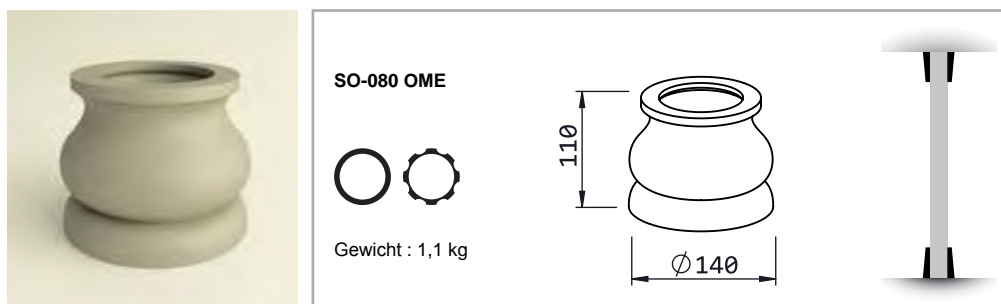
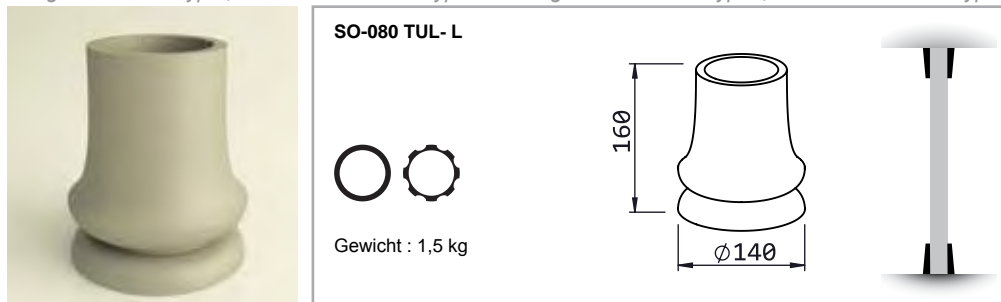




Für glattes Rohr Typ 1, 1 Stk. RI-080 RZ Typ 1 *Für gewelltes Rohr Typ 2, 1 Stk. RI-080 RZ Typ 2

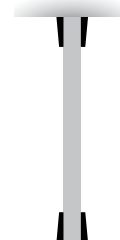
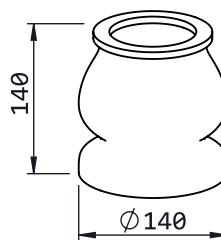


Für glattes Rohr Typ 1, 1 Stk. RI-080 RZ Typ 1 *Für gewelltes Rohr Typ 2, 1 Stk. RI-080 RZ Typ 2

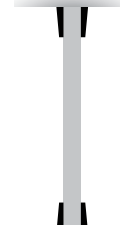
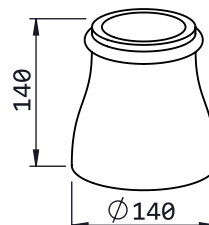


**SO-080 OME MAX**

Gewicht : 1,3 kg

**SO-080 RON**

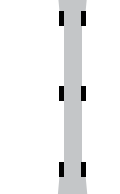
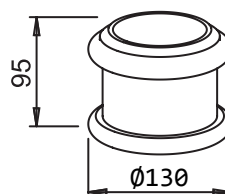
Gewicht : 1,3 kg

**Ring Typ '1'**

RI-080 R DE 1



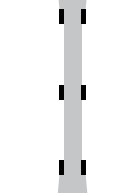
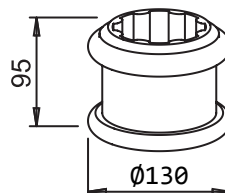
Gewicht : 1,1 kg

**Ring Typ '2'**

RI-080 R DE 2



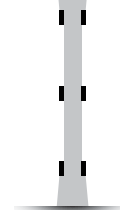
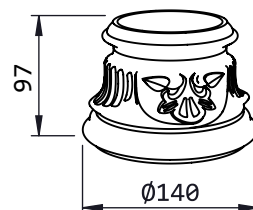
Gewicht : 1,2 kg

**Ring Fle Typ '1'**

RI-080 R FLE 1



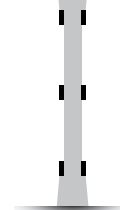
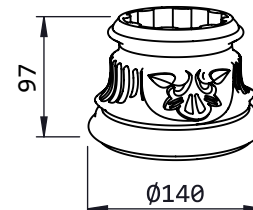
Gewicht : 1,1 kg

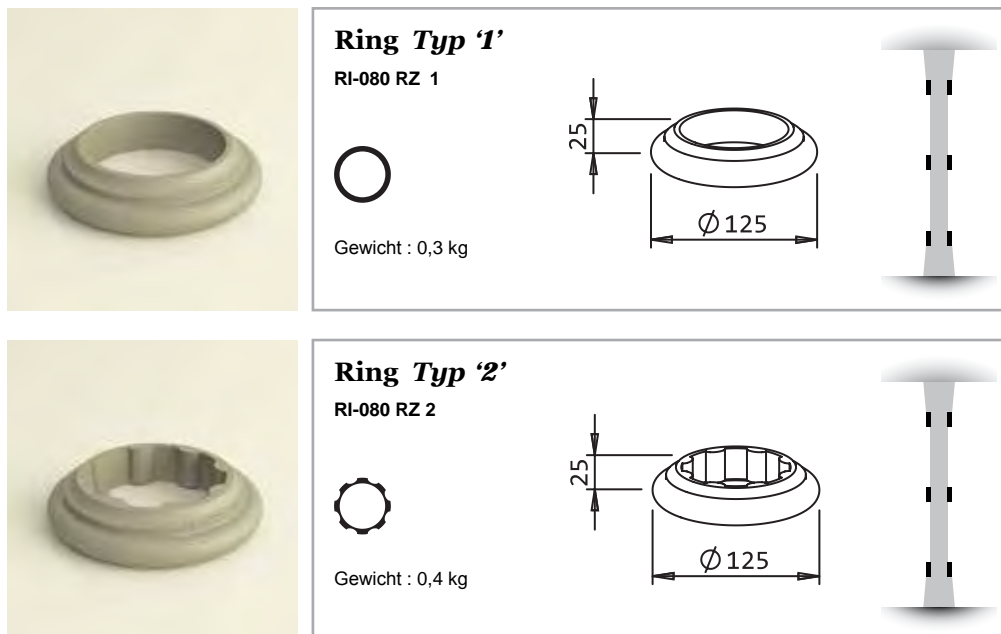
**Ring Fle Typ '2'**

RI-080 R FLE 2



Gewicht : 1,2 kg

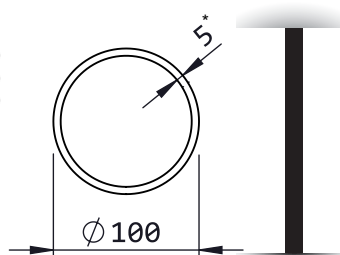




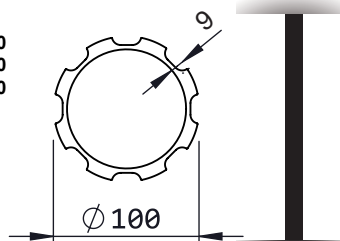


**Rohr 100 mm Typ '1'**

Länge 2500mm : ROHR-100 T1 2500
 Länge 3000mm : ROHR-100 T1 3000
 Länge 3500mm : ROHR-100 T1 3500

**Rohr 100 mm Typ '2'**

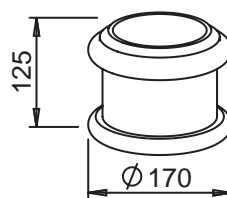
Länge 2500mm : ROHR-100 T2 2500
 Länge 3000mm : ROHR-100 T2 3000
 Länge 3500mm : ROHR-100 T2 3500

**DE Typ '1'**

KA-100 DE 1



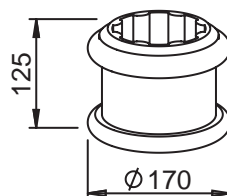
Gewicht : 2,45 kg

**DE Typ '2'**

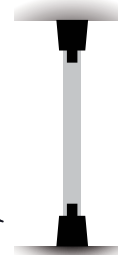
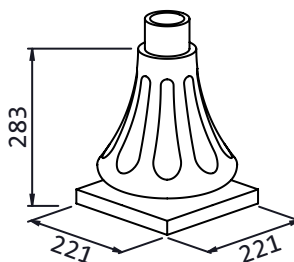
KA-100 DE 2



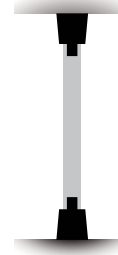
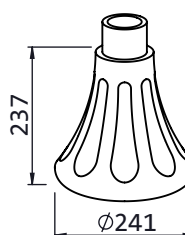
Gewicht : 2,8 kg

**KA-100 TROMRO A**

Gewicht : 6,85 kg

**KA-100 TROMRO B**

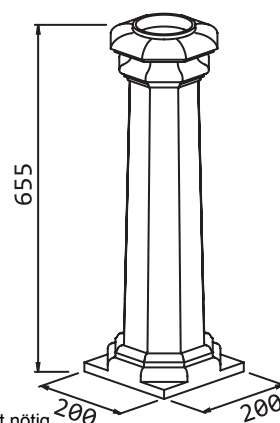
Gewicht : 4,4 kg



**SO-100 SQ A**

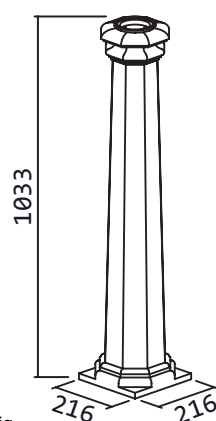
Gewicht : 8,4 kg

* Ring Typ 2 RI-100 RZ 2 ist nötig

**SO-100 SQU A MAX**

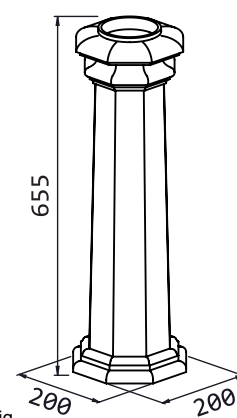
Gewicht : 12,5 kg

* Ring Typ 2 RI-100 RZ 2 ist nötig

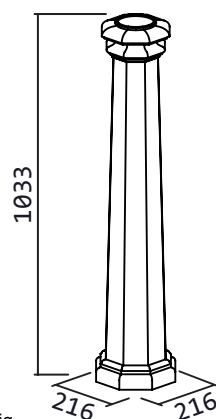
**SO-100 SQU B**

Gewicht : 7,2 kg

* Ring Typ 2 RI-100 RZ 2 ist nötig

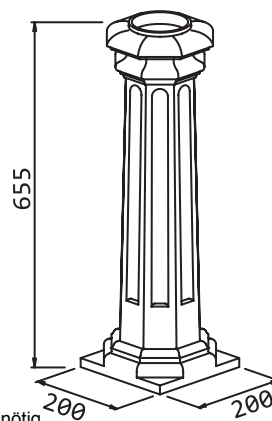
**SO-100 SQU B MAX**

* Ring Typ 2 RI-100 RZ 2 ist nötig

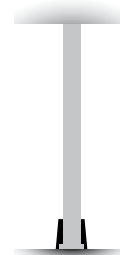


**SO-100 SQUA A**

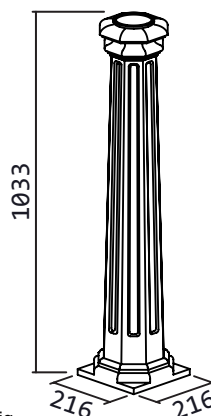
Gewicht : 9 kg



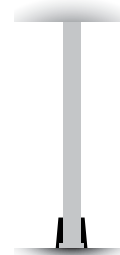
* Ring Typ 2 RI-100 RZ 2 ist nötig

**SO100 SQUA A MAX**

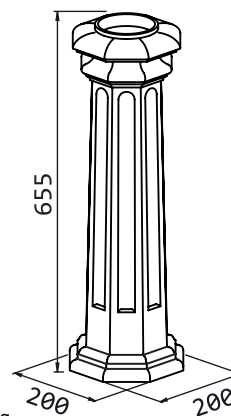
Gewicht : 12,5 kg



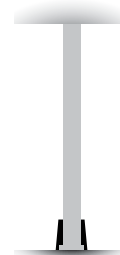
* Ring Typ 2 RI-100 RZ 2 ist nötig

**SO-100 SQUA B**
(Höhe 655 mm)**SO-100 SQUAR B 1055**
(Höhe : 1055mm)

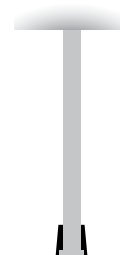
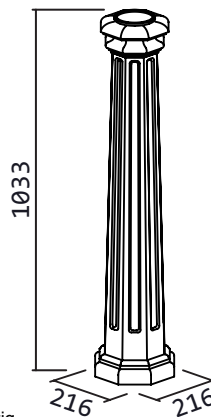
Gewicht: 7,2 kg



* Ring Typ 2 RI-100 RZ 2 ist nötig

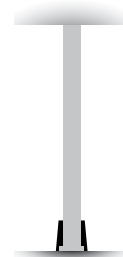
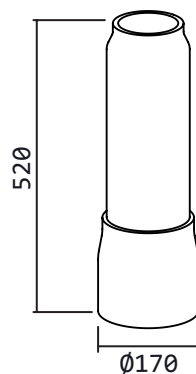
**SO-100 SQUA B MAX**

* Ring Typ 2 RI-100 RZ 2 ist nötig



**SO-100 OBI**

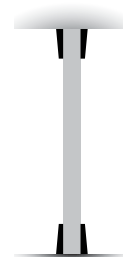
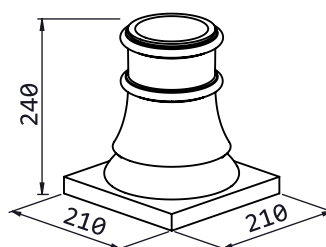
Gewicht : 5,7 kg

**OP A Typ '1'**

SO-100 OPE A 1



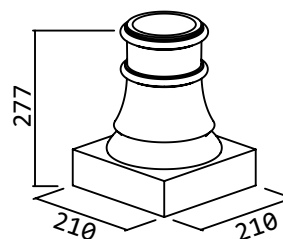
Gewicht : 4,3 kg

**OP A max**

SO-100 OPE A MAX



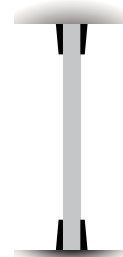
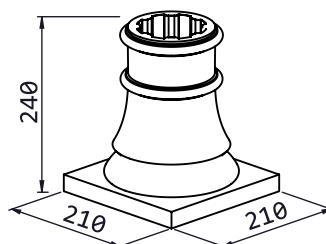
Gewicht : 4,3 kg

**OP A Typ '2'**

SO-100 OPE A 2



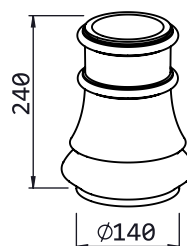
Gewicht : 4,5 kg

**OP B Typ '1'**

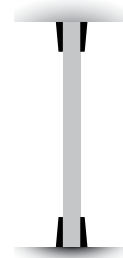
SO-100 OPE B 1


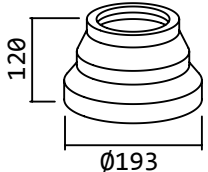

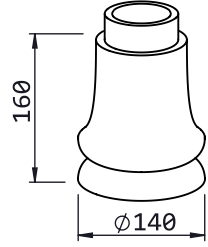

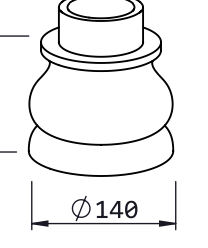

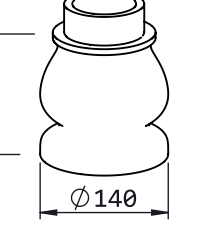

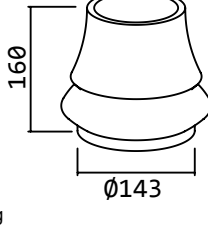

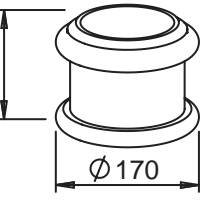


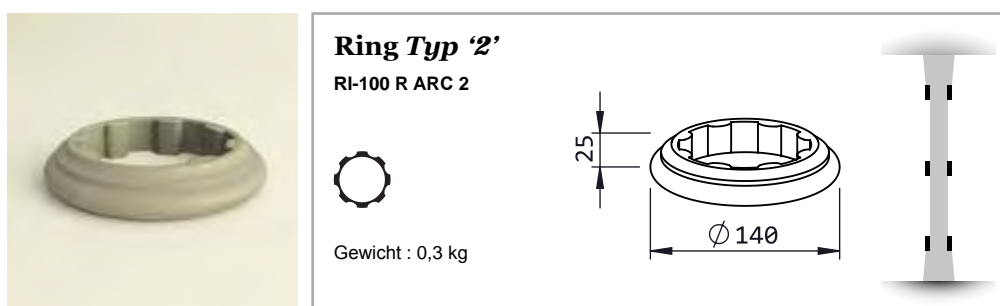
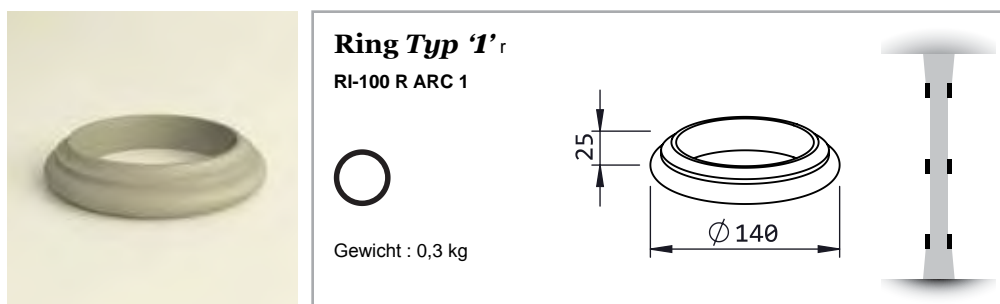
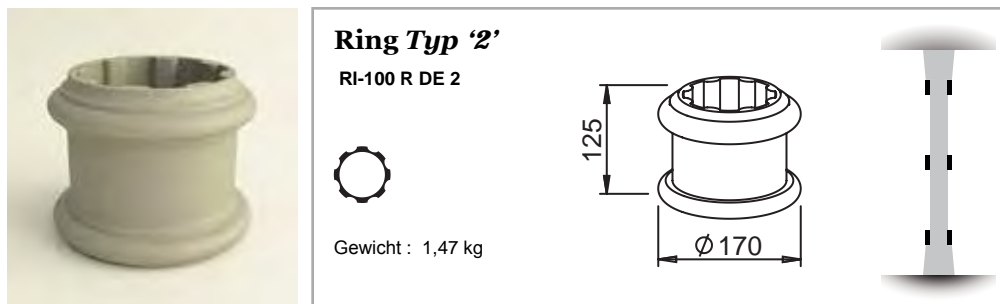
Gewicht : 3,3 kg



* Ring Typ 2 RI-100 RZ 2 ist nötig



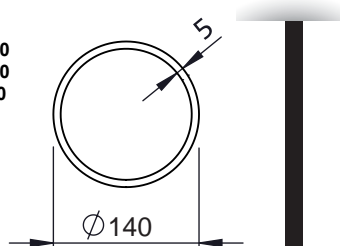
	<p>SO-100 OS</p>  <p>Gewicht: 1,7 kg Non-structural element * to be combined with ring</p>		
	<p>SO-100 TUL-L</p>  <p>Gewicht : 2,2 kg</p>		
	<p>SO-100 OME</p>  <p>Gewicht : 2,3 kg</p>		
	<p>SO-100 OME MAX</p>  <p>Gewicht: 2,6 kg</p>		
	<p>SO-100 ART</p>  <p>Gewicht : 2,3 kg</p> <p>Ring Typ 2 RI-100 RZ 2 ist nötig</p>		
	<p>Ring Typ '1' RI-100 R DE 1</p>  <p>Gewicht : 1,20 kg</p>		





Rohr 140 mm Typ 1

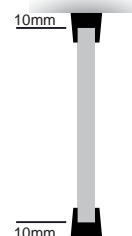
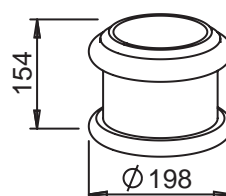
Länge 2500mm : ROHR-140 T1 2500
 Länge 3000mm : ROHR-140 T1 3000
 Länge 3500mm : ROHR-140 T1 3500



SO-140 DECO 1



Gewicht : 3,29 kg

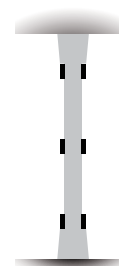
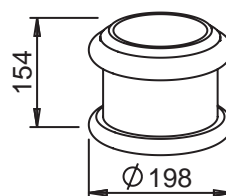


Ring Typ '1'

RI-140 R DEC 1



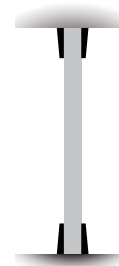
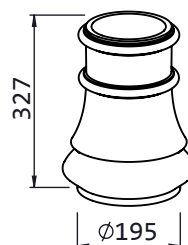
Gewicht : 2,9 kg



SO-140 OPE B



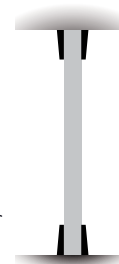
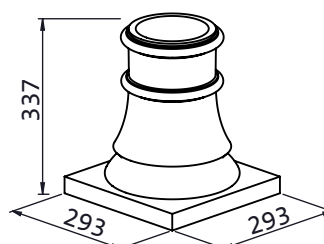
Gewicht : 5,9 kg



SO-140 OPE A



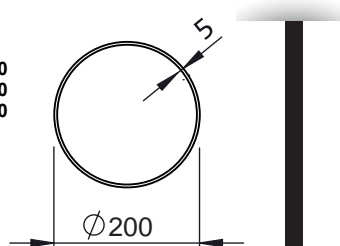
Gewicht : 10,20 kg





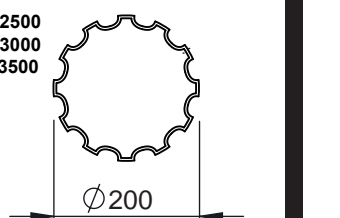
Rohr 200 mm Typ 1

Länge 2500mm : ROHR-200 T1 2500
 Länge 3000mm : ROHR-200 T1 3000
 Länge 3500mm : ROHR-200 T1 3500



Rohr 200 mm Typ 2

Länge 2500mm : ROHR-200 T2 2500
 Länge 3000mm : ROHR-200 T2 3000
 Länge 3500mm : ROHR-200 T2 3500

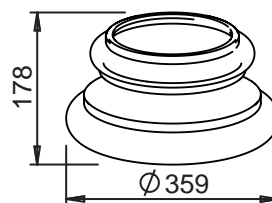


Ring Typ '1'

RI-200 DOR 1



Gewicht : 6,4 kg

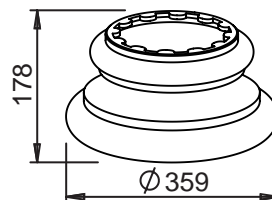


Ring Typ '2'

RI-200 DOR 2



Weight : 6,5 kg

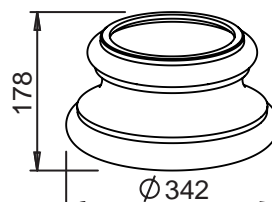


Ring Typ '1'

RI-200 ROM 1



Gewicht : 7 kg

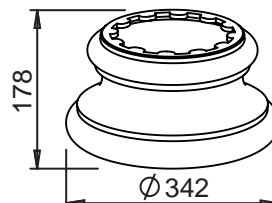


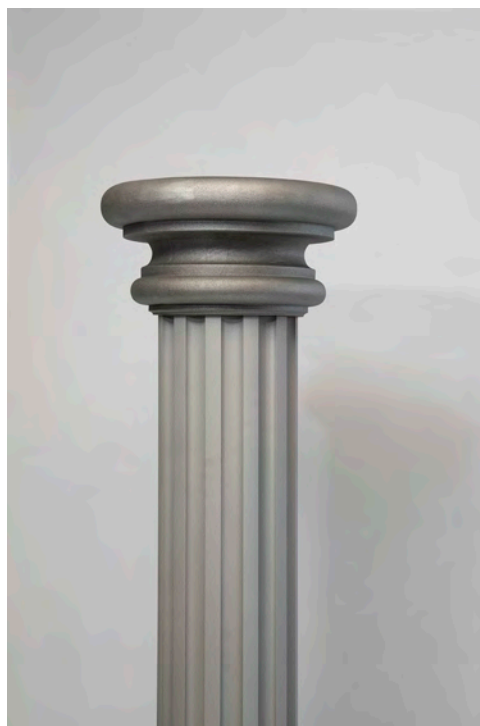
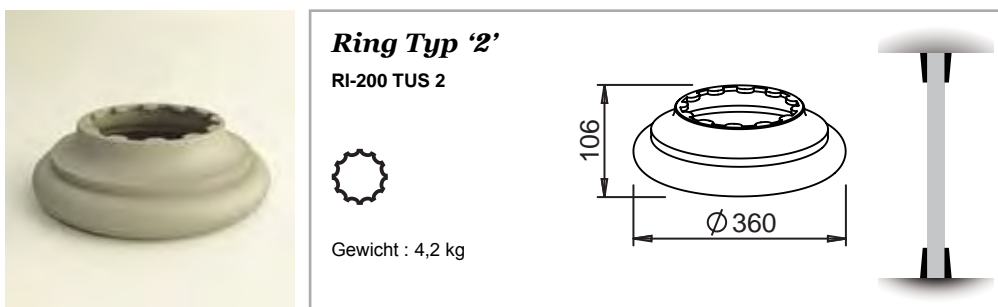
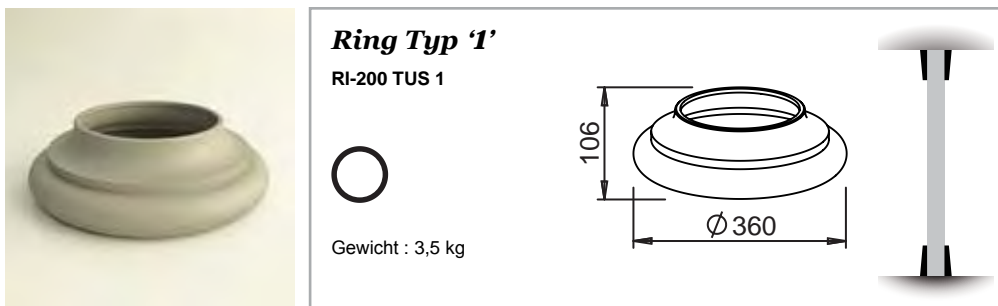
Ring Typ '2'

RI-200 ROM 2



Gewicht : 7 kg







Dachverzierung - Firstverzierung Gotik

GO 002 Mittelstück

Größe : 455mm x 210mm x 40mm
Gewicht : 1000 gr



Dachverzierung- Firstverzierung Gotik

GO 002 Anfang-Endstück

Größe : 300mm x 133mm x 40mm
Gewicht: 600 gr



Dachverzierung - Firstverzierung Fleur de Lys

FL 004 Mittelstück

Größe : 500mm x 192mm x 45mm
Gewicht: 1900 gr



Dachverzierung - Firstverzierung Fleur De Lys

FL 004 Anfang-Endstück

Größe : 320mm x 100mm x 50mm
Gewicht: 1230 gr



Zierspitz

SP 005

Größe : 310mm x 117mm x 63mm
Gewicht: 670 gr



Zierspitz

SP 006

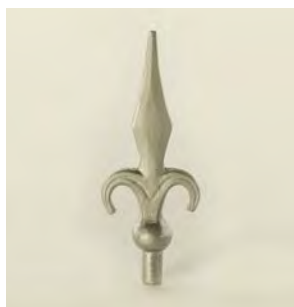
Größe : 216mm x 59mm (Basis 33 mm)
Gewicht: 520 gr



Zierspitz

SP 007

Größe : 215mm x 90mm (Basis: Ø 16mm)
Gewicht: 190 gr



Zierspitz Fleur de Lys

SP 008

Größe : 190mm x 73mm (Basis : Ø 15mm)
Gewicht: 116 gr



**Rosette**

RO 001

Größe : Ø70mm - Stärke 30mm
Gewicht: 50 gr**Rosette**

RO 002

Größe : Ø47mm - Stärke 7mm
Gewicht: 18 gr**Rosette**

RO 003

Größe : Ø62mm - Stärke 10mm
Gewicht 40 gr**Rosette**

RO 005

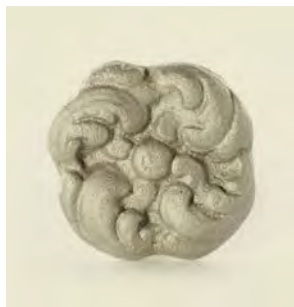
Größe : Ø71mm - Stärke 9mm
Gewicht: 55 gr**Rosette**

RO 006

Größe : Ø118mm - Stärke 9mm
Gewicht: 160 gr**Rosette**

RO 008

Größe: Ø60mm - Stärke 19mm
Gewicht: 127 gr



Rosette

RO 009

Größe : Ø90mm - Stärke 18mm
Gewicht: 175 gr



Rosette

RO 010

Größe: Ø47mm - Stärke 6mm
Gewicht 20 gr



Rosette

RO 014

Größe : Ø150mm - Stärke 17mm
Gewicht: 365 gr



Rosette

RO 017

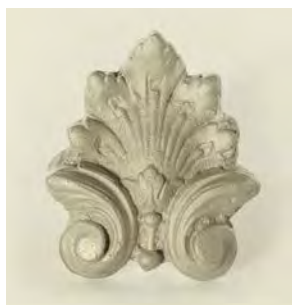
Größe: Ø245mm - Stärke 60mm
Gewicht: 900 gr



Palmette / Ornament

RO 004

Größe: 77mm x 70mm x 8mm
Gewicht: 43 gr



Palmette / Ornament

RO 007

Größe: 109mm x 93mm x 20mm
Gewicht: 223 gr



Palmette / Ornament

RO 011

Größe: 84mm x 46mm x 11mm
Gewicht 40 gr



Palmette / Ornament

RO 012

Größe : 440mm x 90mm x 17mm
Gewicht: 195 gr



Palmette / Ornament

RO 013

Anmerkung: Winkelstück
Größe: 196mm x 114mm x 21mm
Gewicht: 258 gr



Palmette / Ornament

RO 015

Größe : 265mm x 97mm x 14mm
Gewicht: 85 gr



Palmette / Ornament

RO 016

Größe : 240mm x 345mm x 60mm
Gewicht 2400 gr



Palmette

RO 018

Größe : 200mm x 105mm x 11mm
Gewicht 106 gr



Palmette / Ornament

RO 019

Größe : 293mm x 203mm x 34mm
Gewicht 1100 gr



Palmette / Ornament

RO 020

Größe: 295mm x 150mm x 10mm
Gewicht: 200 gr



Zierträger

HS 01

Größe : 430mm x 275mm x 45mm
Gewicht: 3100 gr



Zierteil

HS 02

Größe : 1180mm x 390mm x 70mm
Gewicht: 7400 gr



Zierträger

HS 03

Größe : 430mm x 180mm x 50mm
Gewicht: 1700 gr



Zierteil

PER 001

Größe : 600mm x 330mm x 13mm
Gewicht: 1400 gr



Zierteil

PER 002

Größe : 580mm x 330mm x 13mm
Gewicht: 3800 gr



Ring für Verbindungsstangen

TR 001

Größe : 155mm x 120mm x 25mm
Gewicht: 800 gr



Zierleiste - Zahnschnittfries

BL 001

Größe: 450mm x 30mm x 30mm
Gewicht: 630 gr



Pferdekopf

PK 005

Größe : 256mm x 210mm (Ø 160mm)
Gewicht: 4900 gr



Carport: Eisenkonstruktion, Säulen Stahlrohr DM 101 mm mit Säulenteile " Parndorf" aus Gusseisen und Deckung mit Sicherheitsglas



Vordach: Sonderanfertigung von Rohraufschubteilen für Säulen mit Rohr DM 200 mm.



Überdachung: Eisenkonstruktion, Säulen Stahlrohr DM 101 mm mit Säulenteile " Parndorf" aus Gusseisen und Deckung mit Sicherheitsglas matt.



Wintergarten: Zierrahmen profiliert und Zierrosette aus Aluminiumguss.



Wintergarten: Dachgesimse profiliert und Stützsäulen aus Aluminiumguss.



Überdachung: Eisenkonstruktion, Säulen Stahlrohr DM 101 mm mit Säulenteile "Parndorf" aus Gusseisen, Schneerechen am Dach aus Aluminiumguss.



Wind und Sichtschutz: Sonderkonstruktion mit Guss-Säulen "Bad Ischl" und Strassenlaternen Modell "Wiener Gaslaterne"