

**Art.: 3040 "Baden"**

Säule 2-teilig

Aus Gusseisen grundiert

Zierteile aus Messingguss roh poliert

Gewicht:

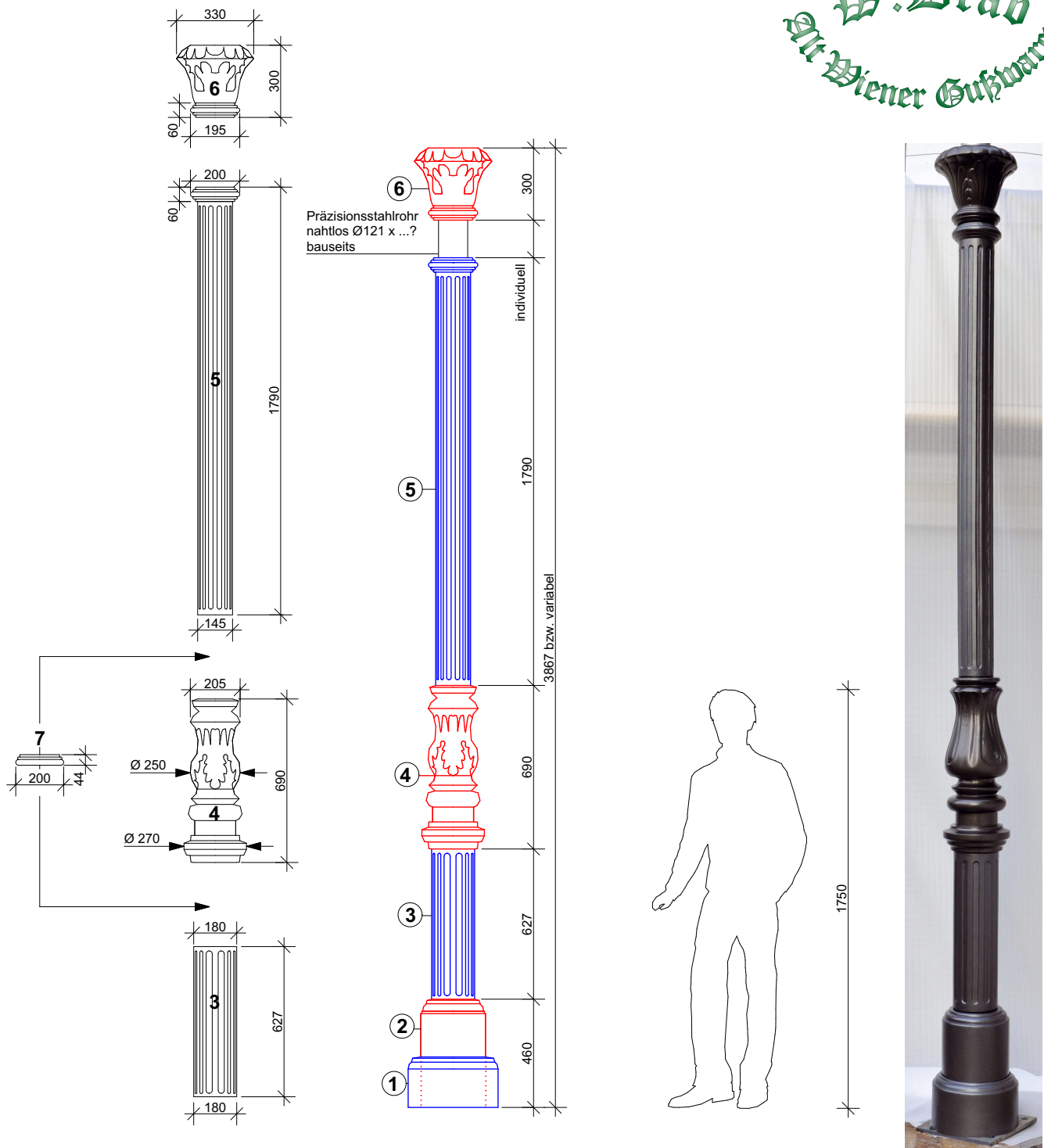
Teil 1: 76Kg

Teil 2: 40Kg

116Kg

MASSTAB: 1:20

MASSEINHEIT: MM



**Art.: 3041 "Reifnitz"**

Aluminiumguss roh,  
nicht plangedreht, lose.

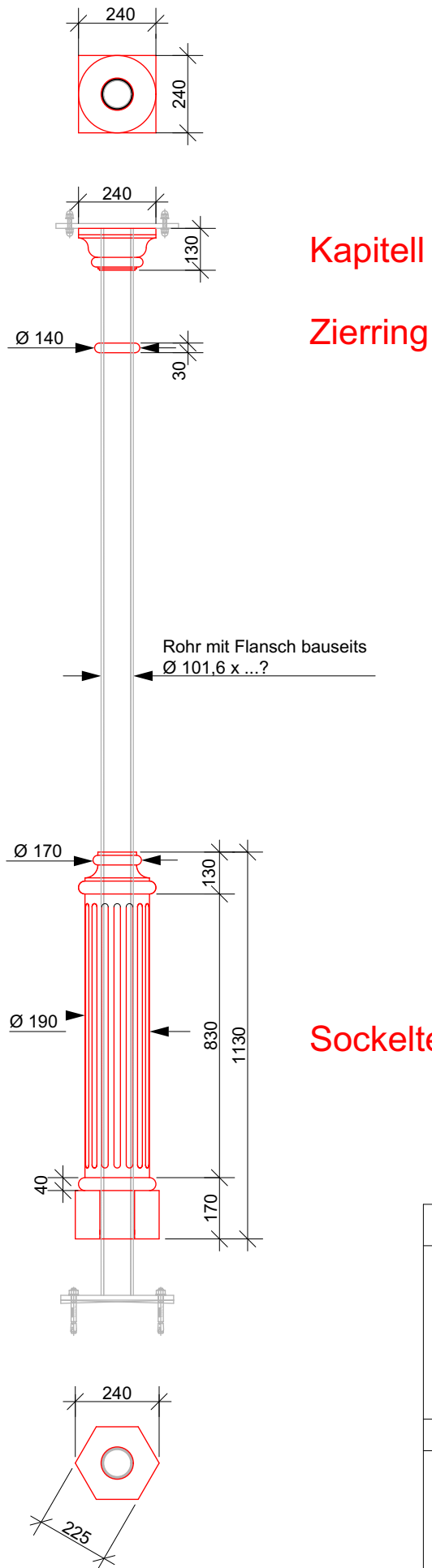
Lose Rohraufschubteile variabel,  
aus Aluminiumguss roh in Teilen für  
bauseitiges Rohr DM 121mm.

Bei Kürzung Teil 5 oder ohne Teil 4  
ist der Zierring Teil 7 als  
Zwischenstück verwendbar.

MASSTAB: 1:20

MASSEINHEIT: MM

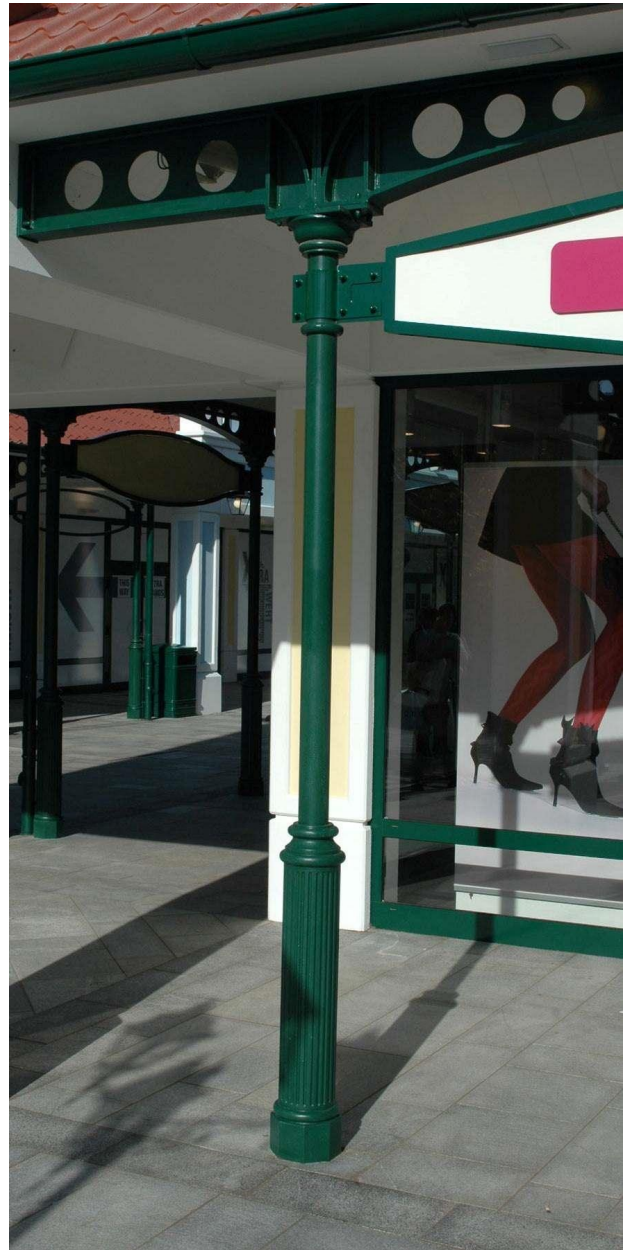
Verbindungsrohr Ø121mm bauseits



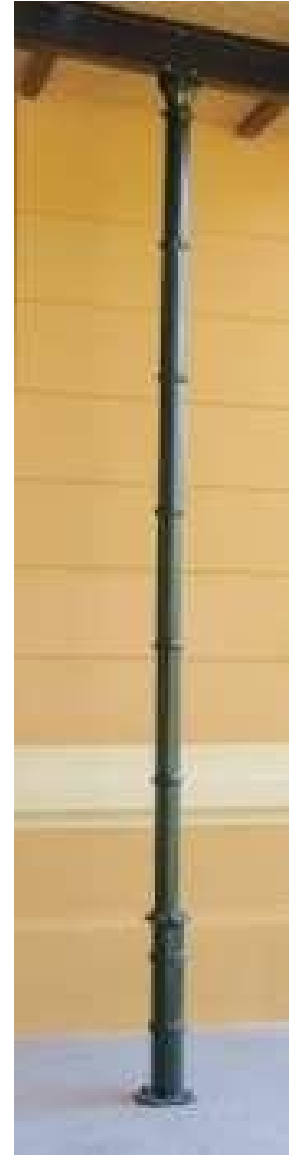
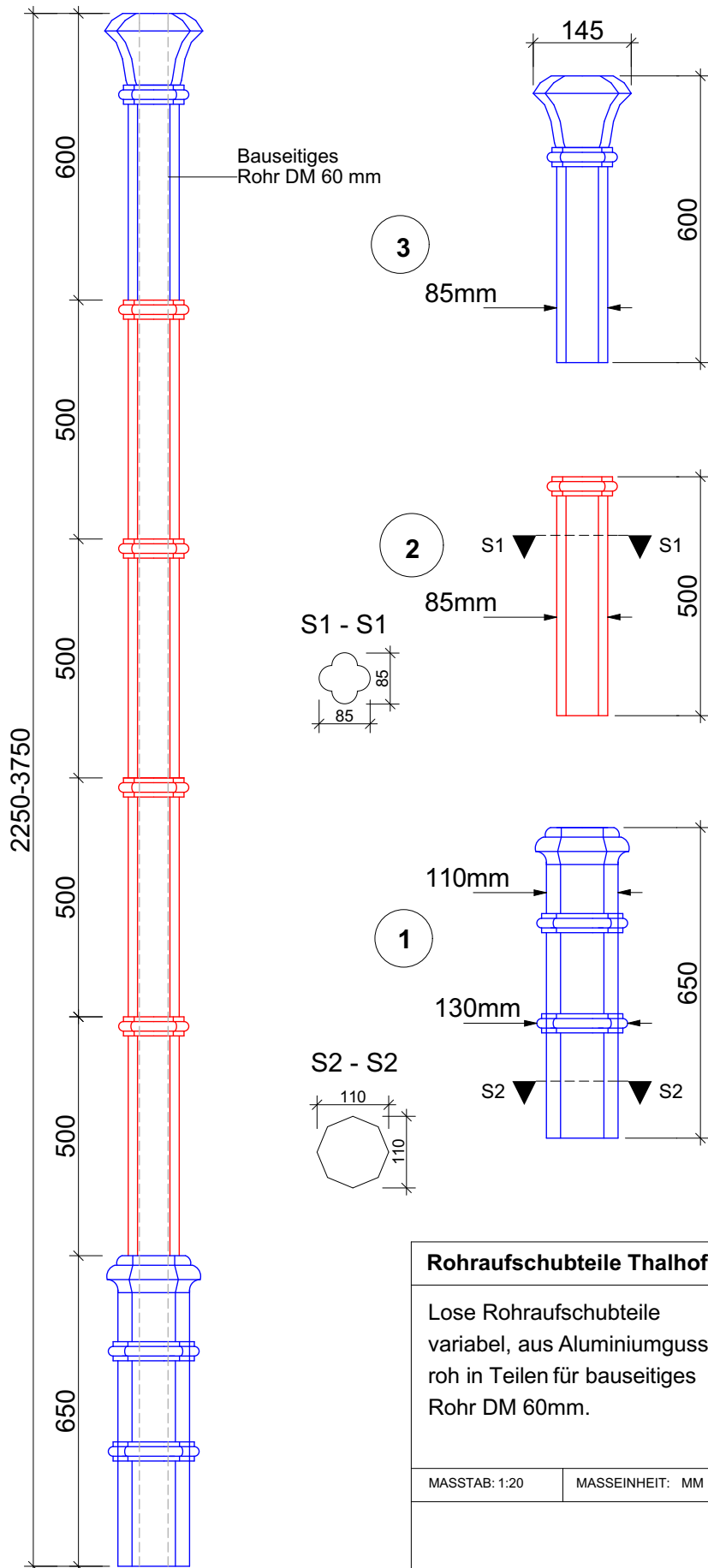
Kapitell

Zierring

Sockelteil



<b>Art.: 3045 "Parndorf"</b>		Gusseisen grundiert:
Rohraufschubteile lose		Sockel 72Kg
3-teilig bestehend aus:		Kapitel 14Kg
Sockelteil, Zierring, Kapitell		Zierring 2Kg
		Aluminiumguss roh:
		Sockel 28Kg
		Kapitel 5Kg
		Zierring 1Kg
MASSTAB: 1:20	MASSEINHEIT: MM	Verbindungsrohr ø 101,6mm mit Flanschplatte bauseits
© by W. Drab. Nachdruck, auch auszugsweise, verboten. Alle Angaben ohne Gewähr, Änderungen vorbehalten. Stand: 6/2014		



Rohraufschubteile Thalhof	
Lose Rohraufschubteile variabel, aus Aluminiumguss roh in Teilen für bauseitiges Rohr DM 60mm.	
Art.: 3046 H: 2250 mm Art.: 3047 H: 2750 mm Art.: 3048 H: 3250 mm Art.: 3049 H: 3750 mm	
MASSTAB: 1:20	Verbindungsrohr Ø 60mm bauseits
MASSEINHEIT: MM	
© by W. Drab. Nachdruck, auch auszugsweise, verboten. Alle Angaben ohne Gewähr, Änderungen vorbehalten. Stand: 6/2014	